

## PROMO MORSE

*pronti in magazzino  
salvo venduto*

### MORSA DI PRECISIONE DSM0.330.073



TYPE	W	B	H	Cmax	L	L1	kg
SB73	73	35	111	90	190	100	9

**€ 230,00 prezzo promo**

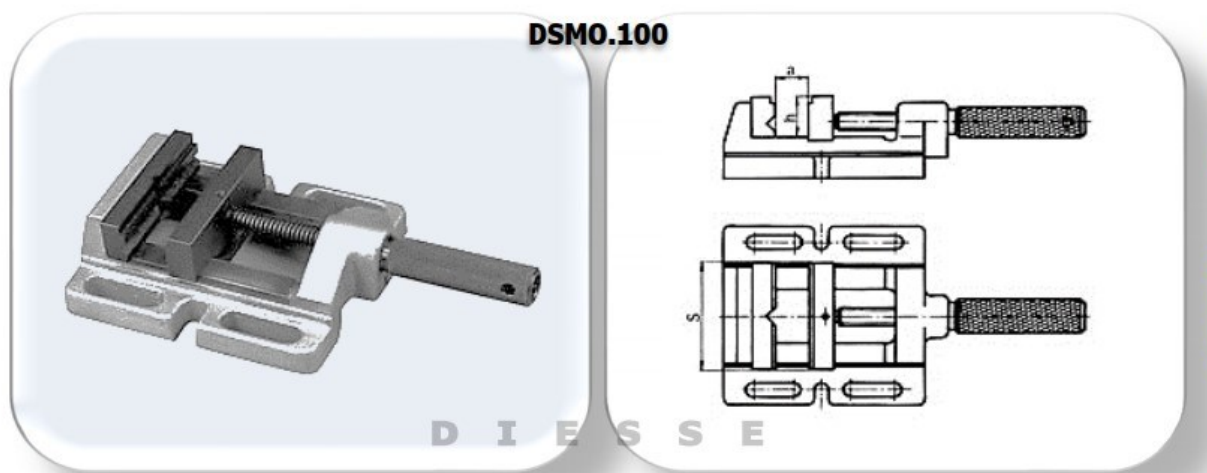
#### SINE VICES SB TYPE

✓ angle setting 0-45°

#### MORSE BARRA-SENO TIPO SB

✓ preciso settaggio angolare 0-45°

## MORSA DI PRECISIONE DSMO.100.085 / 100 / 120



L jaws L ganasce	MAX OPENING MAX APERTURA	H jaws H ganasce	A	g	G	E	kg
85	65	29	-	-	-	-	4
100	85	33	-	-	-	-	5
120	110	33	-	-	-	-	8

**L. 85 - € 33,00**

**L. 100 - € 38,00**

**L. 120 - € 48,00**

**prezzo promo**

**DRILLING MACHINE VICES  
100 series**

- ✓ cast iron body
- ✓ steel jaws with vertical and horizontal prism

**MORSE PER TRAPANI  
serie 100**

- ✓ corpo in ghisa
- ✓ ganasce prismatiche in acciaio