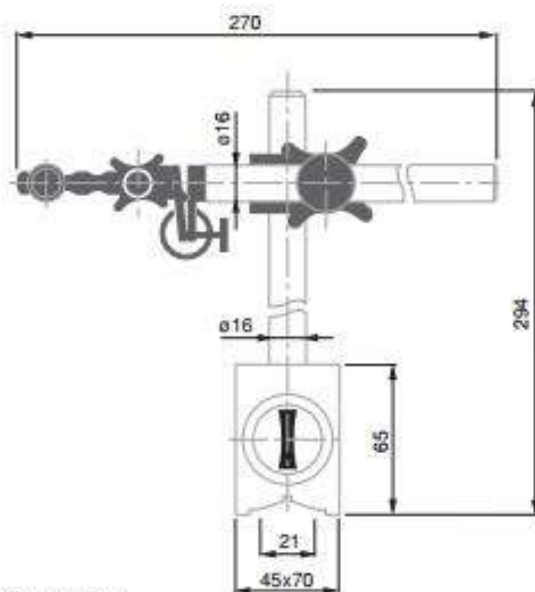


PROMO SUPPORTO MAGNETICO INTERCAMBIABILE INTERAPID



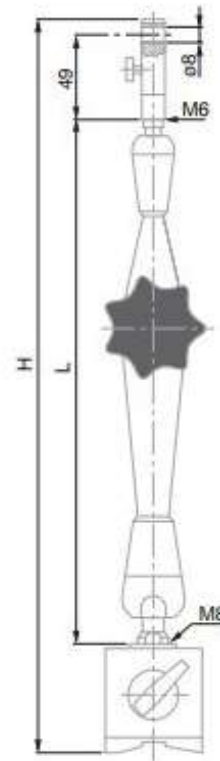
01639017

				
Supporto magnetico a V INTERAPID, 600 N	N ≈ 600	Base a V per Ø, mm 70 ÷ 220	Versione standard	Regolazione micrometrica ●

€ 150,00 prezzo promo
valido per 1 pz. pronto in magazzino s.v.

Cod. 01639017

PROMO SUPPORTO MAGNETICO C/BRACCIO SNODATO INTERAPID



								
	N	Base a V per Ø, mm	Regolazione micrometrica	H, mm	L, mm	Base, mm	Massa, kg	Composto da:
Supporto magnetico con braccio snodato INTERAPID	≈ 800	30 ÷ 150	●	310	200	60 x 50 x 55	1,45	<ul style="list-style-type: none"> - Braccio snodato - Fissaggio a coda di rondine - Base magnetica

€ 170,00 prezzo promo
valido per 1 pz. pronto in magazzino s.v.

Cod. 01639022