

PROMO MORSE

*pronti in magazzino
salvo venduto*

MORSA DI PRECISIONE DSM0.330.073



TYPE	W	B	H	Cmax	L	L1	kg
SB73	73	35	111	90	190	100	9

€ 230,00 prezzo promo

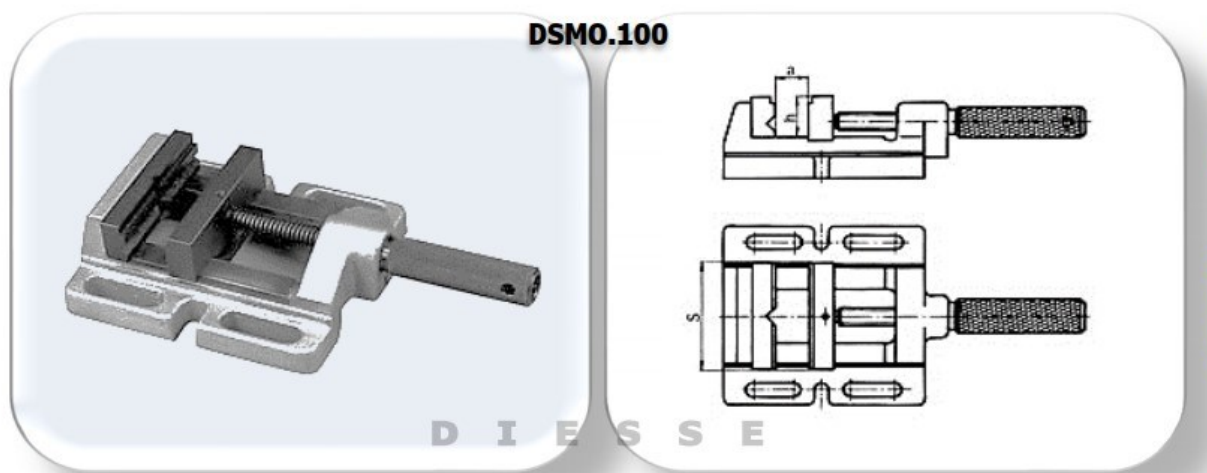
SINE VICES SB TYPE

✓ angle setting 0-45°

MORSE BARRA-SENO TIPO SB

✓ preciso settaggio angolare 0-45°

MORSA DI PRECISIONE DSMO.100.085 / DSMO.100.100



L jaws L ganasce	MAX OPENING MAX APERTURA	H jaws H ganasce	A	g	G	E	kg
85	65	29	-	-	-	-	4
100	85	33	-	-	-	-	5

L. 85 - € 33,00
L. 100 - € 38,00
prezzo promo

DRILLING MACHINE VICES
100 series
 ✓ cast iron body
 ✓ steel jaws with vertical and horizontal prism

MORSE PER TRAPANI
serie 100
 ✓ corpo in ghisa
 ✓ ganasce prismatiche in acciaio