

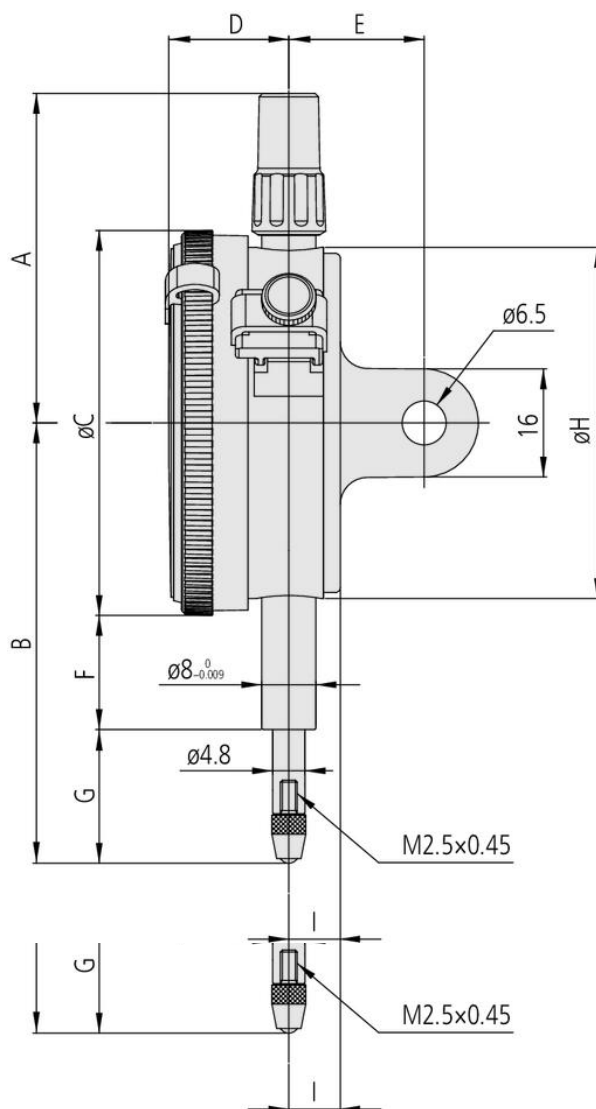
# Mitutoyo

## OFFERTA PROMOZIONALE

**materiale disponibile fino esaurimento scorte**

valida dal 01-06-23 al 31-12-23





cod. 2046AB

**€ 34,00 prezzo promo**

**Comparatore metrico standard, campo 10 mm, graduazione 0,01mm:**

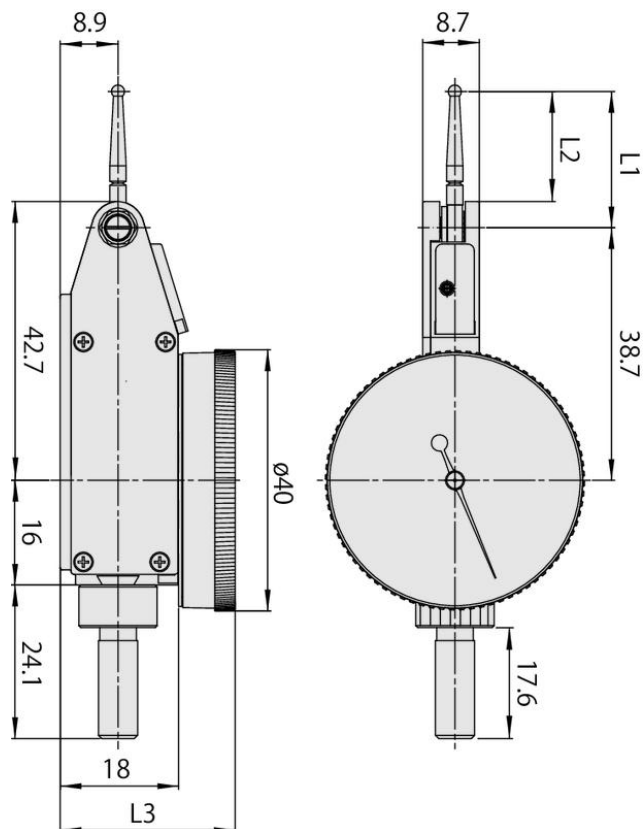
I morsetti e la leva di sollevamento (opzionali), si installano su entrambi i lati senza attrezzi.

L' assenza di fori passanti per le viti nel telaio, l'adesione tra ghiera e cristallo e la presenza di un O-ring impediscono la penetrazione di acqua o olio.

**Mitutoyo**

**CONSORZIO  
DISTRIBUTORI  
UTENSILI**

**UTENSILERIA  
MODENESE**



cod. 513-404-10E

**€ 76,00 prezzo promo**

**Comparatore a leva che offre i seguenti vantaggi:**

Durata, sensibilità e visibilità drasticamente migliorate  
 Il quadrante piatto in cristallo antiabbagliante consente una facile lettura delle graduazioni.

L' O-ring sulla ghiera permette una rotazione uniforme e impedisce alla polvere e all'olio di penetrare nello strumento.

Rivestimenti multistrato antigraffio sul cristallo del quadrante



**cod. 500-181-30**

**€ 89,00 prezzo promo**

**Calibri Digimatic AOS per misure rapide e accurate:**

Dotati del nuovo encoder ad induzione AOS (Advance Onsite Sensor) già presente sui calibri impermeabili al top della gamma

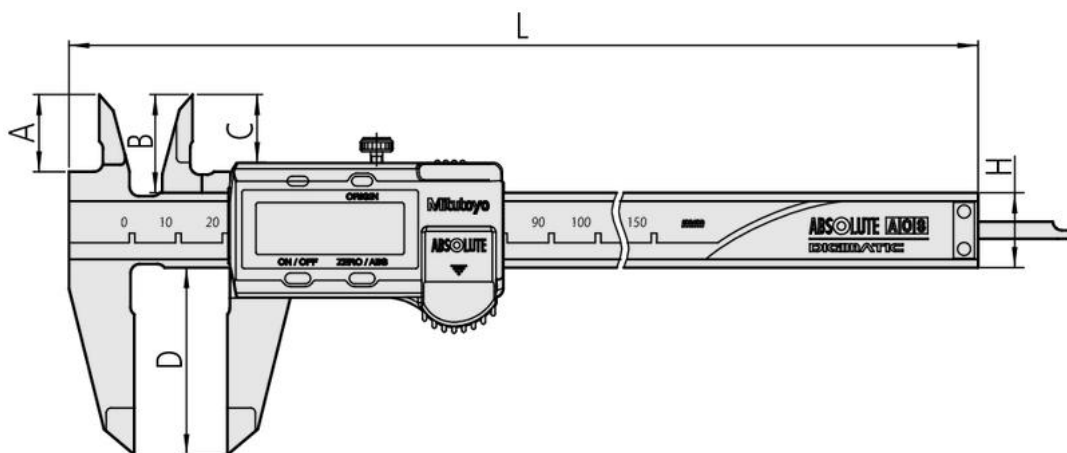
Grazie all'adozione dell'encoder ad induzione elettromagnetica ABS, questi calibri non risentono della presenza di oli o acqua sulla superficie della scala.

Il sistema ABS (ABSOLUTE) elimina l'esigenza di azzerare lo strumento ad ogni accensione

La finitura di alta qualità delle superfici di scorrimento genera uno scorrimento morbido e accurato

Altezza caratteri 9 mm (150 e 200 mm), 11 mm (300 mm) per una facile lettura.

Batteria a lunga durata.



**Mitutoyo**

**CONSORZIO  
DISTRIBUTORI  
UTENSILI**

**UTENSILERIA  
MODENESE**

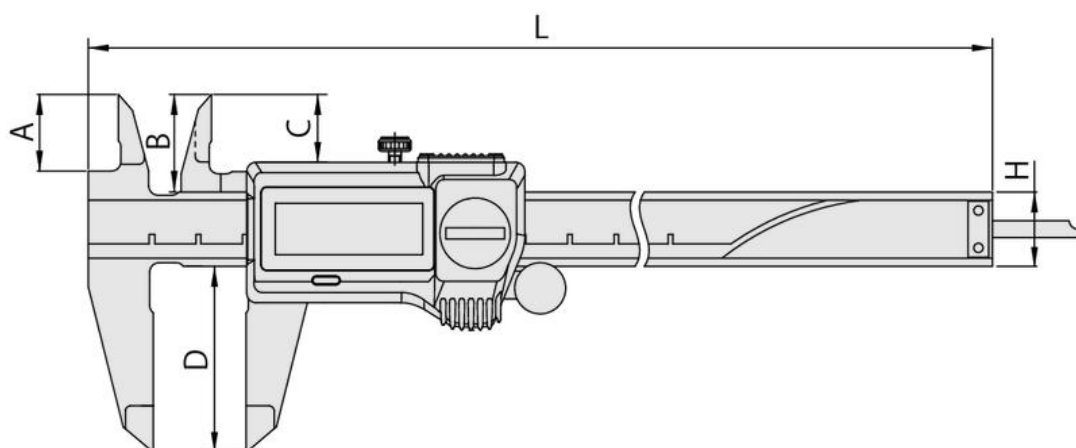


**cod. 500-706-20**

**€ 139,00 prezzo promo**

**Calibro in esecuzione robusta per l'uso in una ampia gamma di applicazioni:**

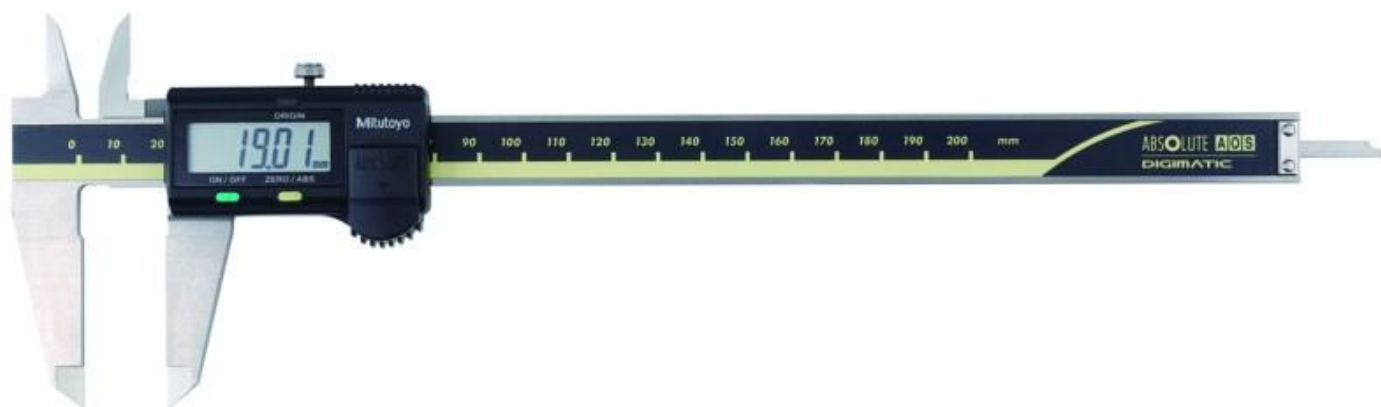
Estremamente resistente a polvere, refrigeranti e lubrificanti.  
L'elevata resistenza contro liquidi e polveri (IP 67) ne consente l'utilizzo in presenza di lubrificanti e refrigeranti  
In accordo alla normative EN60529 lo strumento permette l'immersione totale temporanea in acqua senza patire alcun danno  
Elevatissima durata della batteria.



**Mitutoyo**

**CONSORZIO  
DISTRIBUTORI  
UTENSILI**

**UTENSILERIA  
MODENESE**



cod. 500-182-30

**€ 149,00 prezzo promo**

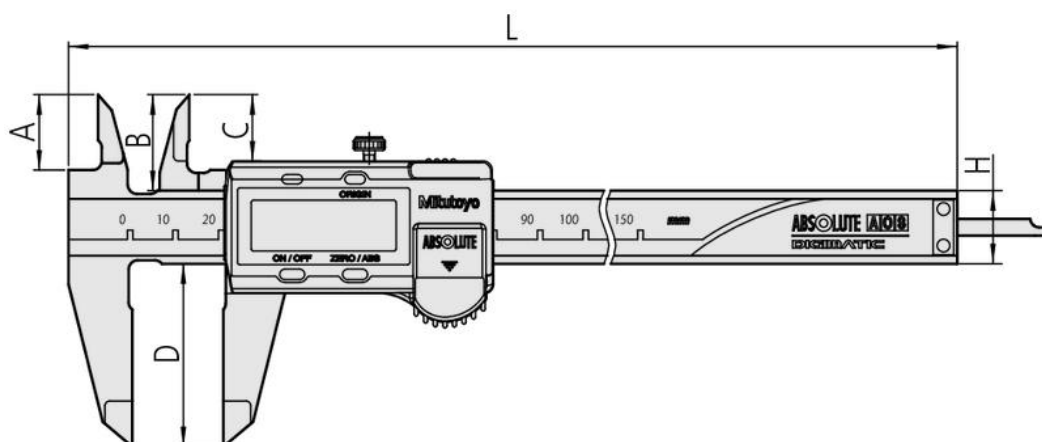
### **Calibri Digimatic AOS per misure rapide e accurate:**

Dotati del nuovo encoder ad induzione AOS (Advance Onsite Sensor) già presente sui calibri impermeabili al top della gamma. Grazie all'adozione dell'encoder ad induzione elettromagnetica ABS, questi calibri non risentono della presenza di oli o acqua sulla superficie della scala. Il sistema ABS (ABSOLUTE) elimina l'esigenza di azzerare lo strumento ad ogni accensione.

La finitura di alta qualità delle superfici di scorrimento genera uno scorrimento morbido e accurato.

Altezza caratteri 9 mm (150 e 200 mm), 11 mm (300 mm) per una facile lettura.

Batteria a lunga durata.



**Mitutoyo**

**CONSORZIO  
DISTRIBUTORI  
UTENSILI**

**UTENSILERIA  
MODENESE**

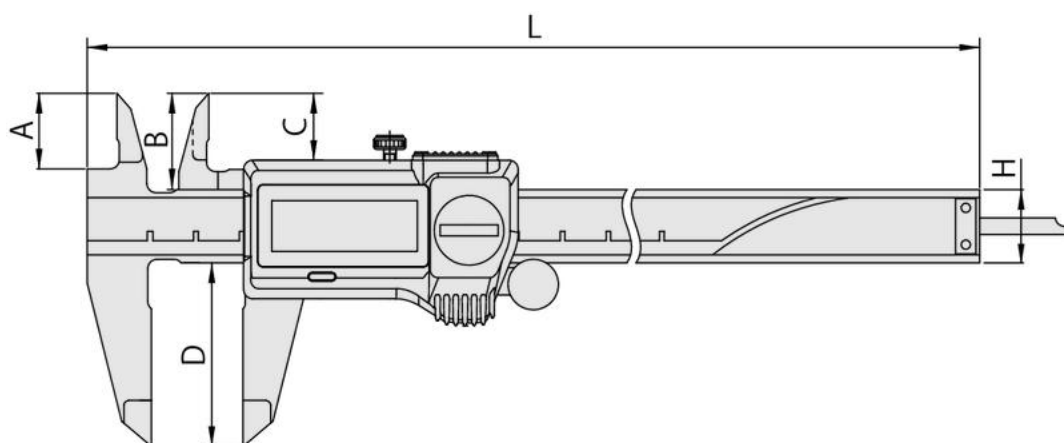


**cod. 500-707-20**

**€ 190,00 prezzo promo**

**Calibro in esecuzione robusta per l'uso in una ampia gamma di applicazioni.**

Estremamente resistente a polvere, refrigeranti e lubrificanti.  
L' elevata resistenza contro liquidi e polveri (IP 67) ne consente l'utilizzo in presenza di lubrificanti e refrigeranti  
In accordo alla normative EN60529 lo strumento permette l'immersione totale temporanea in acqua senza patire alcun danno  
Elevatissima durata della batteria.



**Mitutoyo**

**CONSORZIO  
DISTRIBUTORI  
UTENSILI**

**UTENSILERIA  
MODENESE**



**cod. 178-560-11D**

**€ 1.850,00 prezzo promo**

**Sistema portatile per misure di rugosità SJ-210:**

Strumento con sistema a pattino

LCD grafico 6 cm, (2.4") a colori retroilluminato.

Batteria ricaricabile per misurazioni sul posto

Disposizione semplice dei tasti: comodi tasti sulla parte frontale dello strumento e sotto l'apposita cover.

Conforme a numerose normative industriali: EN ISO, VDA, JIS, ANSI ed impostazioni personalizzate

Visualizzazioni grafiche a display: oltre ai risultati di calcolo, il display fornisce informa grafica il profilo di rugosità rilevato, le curve di portanza e di distribuzione, ed altre importanti indicazioni

Supporta 21 lingue

Le testine di misure opzionali ampliano il range di utilizzo dello strumento

**Mitutoyo**

**CONSORZIO  
DISTRIBUTORI  
UTENSILI**

**UTENSILERIA  
MODENESE**





cod. 293-230-30

**€ 231,00 prezzo promo**

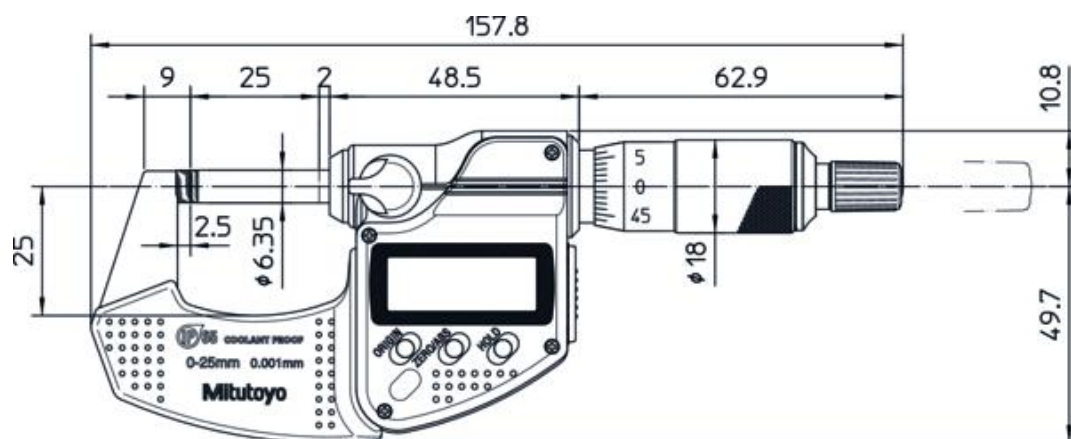
### Micrometro Digitale IP-65 0-25mm, Digimatic

Micrometro digitale impermeabile Mitutoyo adatto all'uso in presenza di refrigeranti o olio da taglio.

Il telaio estremamente stabile monta guancialini isolanti per evitare errori di misura dovuti al calore delle mani dell' operatore.

La frizione garantisce la ripetibilità delle misure.

Uscita dati Digimatic.





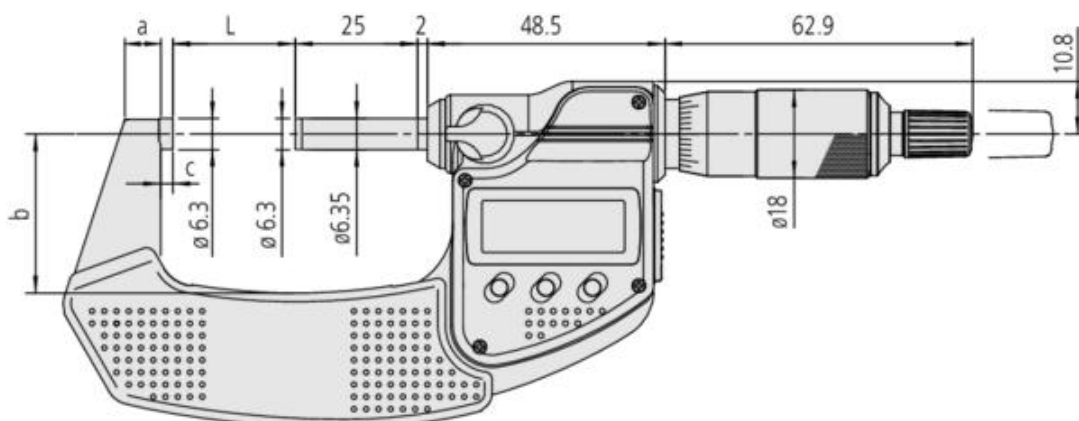
cod. 293-240-30

**€ 170,00 prezzo promo**

### Micrometro Digitale IP-65 0-25mm, w/o Output

Questo micrometro IP65, estremamente robusto, offre una accuratezza eccezionale ed offre i seguenti vantaggi:

- Materiale resistente all'olio utilizzato per tutte le parti in plastica
  - Durata straordinaria della batteria di 2,4 anni
- L'eccellente resistenza all'acqua e alla polvere consente di utilizzare questo micrometro in situazioni di lavorazione che includono spruzzi di liquido refrigerante.
  - Senza uscita dati.



**Mitutoyo**

**CONSORZIO  
DISTRIBUTORI  
UTENSILI**

**UM  
UTENSILERIA  
MODENESE**