

**HAIMER®**

La Qualità Vince.

# OFFERTA PRIMAVERA 2024



OFFERTA VALIDA DAL 01.03.2024 AL 31.05.2024 IN ITALIA  
PROMOTION VALID FROM 01.03.2024 – 31.05.2024 IN ITALY



100%

**MADE IN  
GERMANY**

MADE BY HAIMER

HAIMER  
Ø 2.5 25000  
A63.145.25.3  
Ø 25 x 85  
E6

## POWER CLAMP BASIC CON/WITH EASY COOLER

La gamma Basic Line rappresenta l'approccio alla tecnica del calettamento a induzione ad un prezzo conveniente.

L'elettronica permette di calettare senza problemi. La costruzione meccanica dell'apparecchio è semplice e funzionale.

Il nuovo **Easy Cooler** incluso nel pacchetto della promozione è il complemento perfetto per Power Clamp Basic, così i portautensili e le pinze calettabili possono essere raffreddati rapidamente e facilmente. La gamma Basic Line è ideale per l'utente consapevole del prezzo e che abbia la previsione anche per il futuro di dover calettare giornalmente solo pochi mandrini.

The Power Clamp Basic is the economical entrance into inductive shrink fit technology. The power electronics enables problem free shrinking. The mechanical construction of the equipment has, on the other hand, been kept deliberately simple and functional.

The new **Easy Cooler cooling unit** included in the promotional package is the perfect complement to the Power Clamp Basic, so that tool holders and shrink collets can be cooled quickly and easily. The Basic Line is ideal for the price-conscious user, who only wants to shrink a few tools on a daily basis.

### L'offerta include/Package includes

#### ■ Power Clamp Basic

- Potenza: 10 kW
- Tensione: 3 × 400–480 V, 16 A
- Utensili: metallo duro e HSS di Ø 3 – 32 mm
- 1 supporto conico
- 1 anello di appoggio
- **Dispositivo Easy Cooler**

#### ■ Power Clamp Basic

- Power: 10 kW
- Mains voltage: 3 × 400–480 V, 16 A
- Tools: solid carbide and HSS from Ø 3–32 mm
- With 1 base holder
- With 1 chuck support
- **Easy Cooler Cooling unit**

### Dati tecnici Power Clamp Basic Technical details Power Clamp Basic

- Tensione/Mains voltage 3 × 400–480 Volt, 16 Ampere, 10 kW
- Utensili/Tools metallo duro e HSS/solid carbide and HSS
- Diametro utensili/Tool diameter 3–32 mm
- Lunghezza totale massima/Maximum total length 350 mm
- Dimensioni approssimative L × L × A  
Dimensions 650 × 900 × 600 mm
- Peso/Weight 45 kg
- **Nr. ordine/Order No. PC105-I01-C00-EU**

### Dati tecnici Easy Cooler Technical details Easy Cooler

- Aria compressa/Air pressure 6 bar
- Lunghezza massima del mandrino/Maximum total length 350 mm
- Dimensioni approssimative L × L × A  
Dimensions 350 × 570 × 1055 mm
- **Nr. ordine/Order No. PC900-C22**

Offerta speciale/Special offer

# 8.499 €

Nr. ordine/Order No.  
PC105-I01-C00-EU + PC900-C22



## EASY COOLER

NOVIT



Offerta speciale/Special offer

1.999 €

Nr. ordine/Order No. PC900-C22

**Easy Cooler di HAIMER** è il nuovo dispositivo di raffreddamento per portautensili e pinze a calettamento da Ø 3 mm – 32 mm.

- Possibile anche come unità indipendente
- Raffreddamento indipendente da portautensili e pinze a calettamento
- Un unico livello di altezza per Power Clamp Basic per un facile spostamento dei supporti della base
- Funziona tramite aria compressa, non è necessaria l'alimentazione

**The Easy Cooler from HAIMER** is the new cooling device for tool holders and shrink fit collets from Ø 3 mm – 32 mm.

- Also possible as stand-alone unit
- Contour-independent cooling of tool holders and shrink fit collets
- One height level with Power Clamp Basic for easy movement of the base holders
- Operates via compressed air, no power supply necessary

## Dati tecnici/Technical details

- Aria compressa/Air pressure 6 bar
- Utensili/Tools metallo duro e HSS/solid carbide and HSS
- Diametro Utensili/Tool diameter 3–32 mm
- Lunghezza massima del mandrino/Maximum total length 350 mm
- Dimensioni approssimative L x L x A/Dimensions W x D x H 350 x 570 x 1055 mm

## 50 % SCONTI PER COOL FLASH

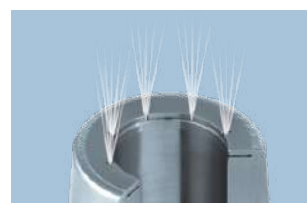
## 50 % PROMO DISCOUNT ON COOL FLASH

Seguendo il motto „Migliorare ciò che è già buono“, la HAIMER ha sviluppato, dal preesistente sistema Cool Jet, il nuovo sistema Cool Flash per i mandrini per calettamento. Mediante diverse fessure il liquido refrigerante fuoriesce e scorre lungo il codolo della fresa attraverso una scanalatura per raffreddare fino al tagliente dell'utensile!

- Raffreddamento ottimale fino al tagliente
- Vita utensile incrementata fino al 100 %
- Nessuna rimanenza di truciolo sull'utensile
- Efficiente anche ad un alto numero di giri
- Runout ottimale! Senza squilibri aggiuntivi! Senza profili d'ingombro!
- Per utensili con diametro da 6 fino a 50 mm

True to the slogan “make good things even better” HAIMER has developed the Cool Flash system out of the existing Cool Jet system. The coolant is pressed out by several slots, floats around the shank via the chip flute and cools up to the cutting edge!

- Coolant directly to the cutting edge
- Extended tool life up to 100 %
- Eliminates balls of chips on the cutting tool
- Also for high rpm
- Optimised runout accuracy, no additional unbalance
- No disturbing clearance
- For tools from Ø 6 mm–50 mm



Fori per il passaggio del liquido refrigerante ottimizzati. Fuoriuscita del liquido attraverso le fessure  
Optimised coolant bores with coolant outlet through slots



Cool Flash	Nr. ordine	Prezzo listino	Offerta speciale
	Order No.	List price	Special price
Cool Flash (con Cool Jet/Cool Jet pre-existing)	91.100.40	EUR 198,-	EUR 99,00
Cool Flash Upgrade senza Cool Jet	91.100.41	EUR 244,-	EUR 122,00

## POWER CLAMP ECONOMIC PLUS NG

La Power Clamp Economic Plus NG è una macchina per calettamento a caldo ad alte prestazioni con raffreddamento integrato per tutti gli utensili (metallo duro e HSS).

Le macchine della gamma Profi lavorano sia con la bobina standard che con la bobina intelligente NG. Naturalmente, l'attrezzatura riconosce ogni bobina e sceglie i corretti parametri di calettamento.

The Power Clamp Economic Plus NG is a high performance shrink fit machine with integrated cooling for all tools (solid carbide and HSS).

The machines of the Profi Line work with both the standard coils and the intelligent, comfortable NG coils. Of course, the equipment recognizes each coil and chooses the correct shrink fit parameters.

### Dotazione/Equipment

- Con bobina intelligente NG
  - Versione ad un solo posto
  - Con raffreddamento integrato a contatto
  - incl. 1 supporto portamandrini
  - incl. 1 anello portamandrino
  - Incl. Cooling Manager
  - Upgrade possibile acquistando la bobina HD per mandrini Heavy Duty fino ad un Ø di 50 mm (opzionale)
  - Upgrade carrello solo 1.519€ (Nr. ordine 80.124.00.8)
- With intelligent NG coil
  - Single chuck version
  - With integrated contact cooling
  - With 1 base holder
  - With 1 chuck support
  - Incl. Cooling Manager
  - Upgrade possible with HD coil for shrinking of Heavy Duty Shrink Chucks up to Ø 50 mm (on option)
  - Upgrade system cart only 1.519€ (Order No. 80.124.00.8)

### Dati tecnici/ Technical details

- |                                       |                            |                                                  |                            |
|---------------------------------------|----------------------------|--------------------------------------------------|----------------------------|
| ■ Tensione                            | 3 × 400–480 V, 16 A, 13 kW | ■ Mains voltage                                  | 3 × 400–480 V, 16 A, 13 kW |
| ■ Utensili                            | Metallo duro e HSS         | ■ Tools                                          | Solid carbide and HSS      |
| ■ Diametro utensili                   | 3–32 mm                    | ■ Tool diameter                                  | 3–32 mm                    |
| ■ Lunghezza massima del mandrino      | 570 mm                     | ■ Maximum length of shrink fit chuck (shrinking) | 570 mm                     |
| ■ Dimensioni approssimative L × L × A | 840 × 600 × 990 mm         | ■ Dimensions W × D × H                           | 840 × 600 × 990 mm         |
| ■ Peso                                | 110 kg                     | ■ Weight                                         | 110 kg                     |



**3 mandrini per calettamento standard corti (Ø 6–20 mm) gratuiti!**

**3 Standard Shrink Fit Chucks short (Ø 6–20 mm) for free!**



SK40, BT40 o/or HSK-A63

Offerta speciale/Special offer

# 13.499 €

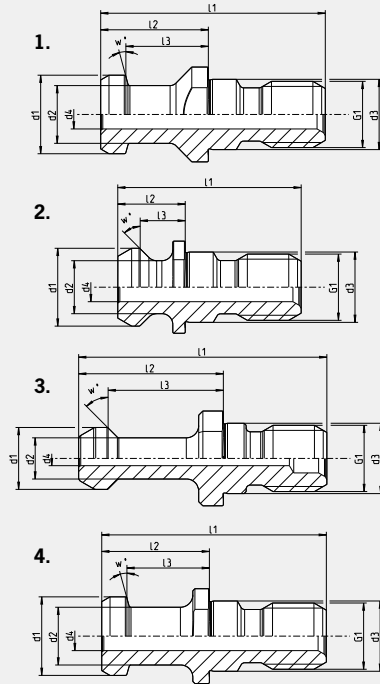
Nr. ordine/Order No. PC102-I21-C10-EU

# CODOLINI DI AGGANCIAMENTO / PULL STUDS

**OFFERTA SPECIALE  
SPECIAL OFFER**



- Realizzati in acciaio speciale altamente resistente
  - Trattamento termico specifico in diverse tappe
  - Elevata resistenza all'uso
  - Tutte le superfici funzionali rifinite dopo la tempra
  - Massima sicurezza ed affidabilità
- Made of special steel with high rigidity
  - Costly heat treatment in several steps
  - High impact strength
  - All functional surfaces fine finished after hardening
  - Highest security and reliability



**1. ISO 7388-3 Forma AD con foro passante/Form AD with drill through  
(Norma precedente/previous norm DIN 69872 Form A)**

	d1	d2	d3	d4	I1	I2	I3	G1	w°	Prezzo listino List price	Offerta speciale Special Price
<b>SK 40</b>											
<b>Nr. ordine/Order No. 88.200.40</b>	19	14	17	7	54	26	20	M16	15°	<b>EUR 13,80</b>	<b>EUR 8,90</b>

**2. ISO 7388-3 Form UD con foro passante/Form UD with drill through  
(Norma precedente/previous norm ISO 7388-2 Form B)**

	d1	d2	d3	d4	I1	I2	I3	G1	w°	Prezzo listino List price	Offerta speciale Special Price
<b>SK 40</b>											
<b>Nr. ordine/Order No. 88.400.40</b>	18,9	12,9	17	7	44,5	16,4	11,1	M16	45°	<b>EUR 13,80</b>	<b>EUR 8,90</b>

**3. ISO 7388-3 Form JD con foro passante/Form JD with drill through  
(Norma precedente/previous norm MAS 403 30°/45°)**

	d1	d2	d3	d4	I1	I2	I3	G1	w°	Prezzo listino List price	Offerta speciale Special Price
<b>BT40</b>											
<b>Nr. ordine/Order No. 88.603.40</b>	15	10	17	3,5	60	35	28	M16	45°	<b>EUR 13,80</b>	<b>EUR 8,90</b>

**4. JIS B 6339 con foro passante/with drill through**

	d1	d2	d3	d4	I1	I2	I3	G1	w°	Prezzo listino List price	Offerta speciale Special Price
<b>BT40</b>											
<b>Nr. ordine/Order No. 88.700.40</b>	19	14	17	7	54	29	23	M16	15°	<b>EUR 13,80</b>	<b>EUR 8,90</b>

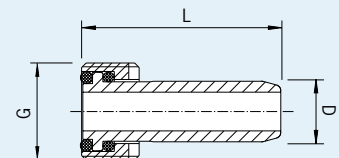
# TUBI DEL REFRIGERANTE / COOLANT TUBE

**OFFERTA SPECIALE  
SPECIAL OFFER**



- Mantiene pulito il mandrino
  - Necessario per tutte le macchine HSK con adduzione interna
  - Due guarnizioni circolari per leggeri movimenti del tubo
  - Rivestimento speciale con una superficie estremamente liscia
  - Non danneggia il sistema di tenuta del mandrino
  - Adatto a tutte le marche
- Prevents spindle from being spoiled
  - Must be used with all coolant through HSK spindles
  - Dual o-ring design makes tube slightly movable
  - Special coating with extremely smooth surface
  - No damaging of the sealing system
  - Fits all brands of HSK holders

Tubo del refrigerante/Coolant tube with 2 o-rings	HSK-A40	HSK-A50	HSK-A63	HSK-A100
	HSK-E40	HSK-E50		
<b>Nr. ordine/Order No. 85.700...</b>	<b>.40</b>	<b>.50</b>	<b>.63</b>	<b>.10</b>
Misura/Length G [mm]	M12×1	M16×1	M18×1	M24×1,5
Misura/Length D [mm]	8	10	12	16
Misura/Length L [mm]	29,5	33	36,5	44
<b>Prezzo listino/List Price EUR</b>	<b>14,50</b>	<b>14,50</b>	<b>14,50</b>	<b>18,60</b>
<b>Offerta speciale/Special Price EUR</b>	<b>9,50</b>	<b>9,50</b>	<b>9,50</b>	<b>11,60</b>



# HAIMER MICROSET UNO PREMIUM 20 | 40

## UNO premium – La soluzione giusta per quasi tutti gli utenti. Il più alto standard di presetting manuale degli utensili.

Risultati di misurazione indipendenti dall'operatore, facili da usare con capacità di trasferimento dati digitali.

## UNO premium – The right solution for almost every user.

The highest standard of manual tool presetting. Operator independent measuring results, easy to use with digital data transfer capabilities.

### Dotazione di serie/Standard Equipment

- Sistema di elaborazione immagini Microvision UNO
- Mandrino di precisione ISO50, manuale
- Struttura durevole e robusta in ghisa grigia
- Combinazione di materiali termostabili per una migliore ripetibilità
- Touch Screen da 22"
- Operazione manuale
- Windows 10
- Armadietto premium comprensivo di ripiano porta-adattatori a 6 posti
- Funzione Sigma
- Memoria per 1.000 origini e 1.000 utensili
- Uscita dati USB/LAN
- Ripetibilità  $\pm 2 \mu\text{m}$
- Microvision UNO image processing system
- SK50 ultra-high precision spindle, manual
- Robust, long-life cast iron construction
- Thermally optimised material combination for improved repeatability
- 22" touch screen
- Manual operation
- Windows 10
- Premium base cabinet incl. storage for six adapters
- Sigma function
- Memory for 1.000 zero points and tools
- USB/LAN data output
- $\pm 2 \mu\text{m}$  repeatability

### Campo di misura/Measurement range

- |                                              |        |                           |        |
|----------------------------------------------|--------|---------------------------|--------|
| ■ Diametro utensile max. nell'asse X         | 400 mm | ■ Peso dell'utensile max. | 30 kg  |
| ■ Maximum tool diameter on X-axis            |        | ■ Maximum tool weight     |        |
| ■ Diametro max. dell'utensile in oltrecorsa  | 100 mm | ■ Peso                    | 240 kg |
| ■ Maximum snap gauge tool diameter on X-axis |        | ■ Weight                  |        |
| ■ Lunghezza dell'utensile max. nell'asse Z   | 400 mm |                           |        |
| ■ Maximum tool length on Z-axis              |        |                           |        |

### Incluse le seguenti opzioni/Following options included

- Pacchetto Tecnologia: illuminazione, Funzione di ispezione del tagliente, Release-by-Touch (Nr. ordine M-A2060)
- „Technology package“: Tool inspection light, edfinder, release-by-touch (Order No. M-A2060)
- Regolazione di precisione manuale (Nr. ordine M-Z1810)
- Manual fine adjustment (Order No. M-Z1810)
- Stampante per etichette (Nr. ordine M-Z1005)
- Label printer (Order No. M-Z1005)
- Pacchetto Postprocessori Standard con 100 PP (Nr. ordine M-P1303)
- Postprocessor Package Standard incl. 100 postprocessors (Order No. M-P1303)
- 1 adattatore ISO50 : SK, BT, BBT, ANSI, CAT 40 (Nr. ordine MR1000)
- 1 adapter ISO50: SK, BT, BBT, ANSI, CAT 40 (Order No. MR1000)
- Upgrade mandrino ISS solo EUR 4.799,- (Nr. ordine M-S1032)
- Upgrade ISS spindle only EUR 4.799,- (Order No. M-S1032)



Offerta speciale/Special offer

# 17.499 €

Nr. ordine/Order No. M-G1185

# HAIMER MICROSET UNO AUTOMATIC DRIVE 20 | 40

Con le sue operazioni di misurazione completamente automatizzate la UNO automatic drive, il modello di fascia alta della serie UNO è completamente indipendente dall'operatore e può essere usato anche se l'utente ha conoscenze minime. Questo corrisponde al massimo della qualità e del risparmio di tempo, anche nella misurazione di utensili complessi su più piani.

With fully automated measurement capabilities, the UNO automatic drive is the high-end model in the UNO series. The UNO automatic drive is fully independent of the operator and can be used with minimal user expertise.

This guarantees maximum quality and time savings, even with complex tools on multiple planes.

## Dotazione di serie/Standard Equipment

- Sistema di elaborazione immagini Microvision UNO
- Misurazione utensili automatica su 3 assi
- Mandrino di precisione ISO50, autofocus
- Regolazione di precisione motorizzata di tutti gli assi
- Touch Screen da 24"
- Indexaggio motorizzato 4 × 90° e 3 × 120°
- Freno pneumatico del mandrino
- Bloccaggio utensile sottovuoto
- Armadietto Premium comprensivo di ripiano porta-adattatori a 6 posti
- Funzione Sigma
- Memoria per 1.000 origini e utensili e liste utensili
- Uscita dati USB/LAN
- Release-by-Touch
- Funzione di ispezione del tagliente
- Illuminazione
- Errore massimo di concentricità al mandrino di 2 µm
- Ripetibilità ± 2 µm
- Stampante per etichette
- Microvision UNO image processing system
- Automatic tool measurement in 3 axes
- SK50 ultra-high precision spindle, autofocus
- Motorised fine adjustment of all axes
- 24" touch screen
- 4 × 90° and 3 × 120° motor-driven indexing
- Pneumatic spindle brake
- Vacuum clamping
- Premium base cabinet includes storage for 6 adapters
- Sigma function
- Memory for 1.000 zero points, tools and tool lists
- USB / LAN data output
- Release-by-touch
- Edgefinder
- Incident light
- 2 µm spindle runout
- ± 2 µm repeatability
- Label printer

## Campo di misura/Measurement range

- |                                              |        |                           |        |
|----------------------------------------------|--------|---------------------------|--------|
| ■ Diametro utensile max. nell'asse X         | 400 mm | ■ Peso dell'utensile max. | 30 kg  |
| ■ Maximum tool diameter on X-axis            |        | ■ Maximum tool weight     |        |
| ■ Diametro max. dell'utensile in oltrecorsa  | 100 mm | ■ Peso                    | 240 kg |
| ■ Maximum snap gauge tool diameter on X-axis |        | ■ Weight                  |        |
| ■ Lunghezza dell'utensile max. nell'asse Z   | 400 mm |                           |        |
| ■ Maximum tool length on Z-axis              |        |                           |        |

## Incluse le seguenti opzioni /Following options included

- Piedini della macchina con materiale antivibrante (Nr. ordine M-Z2060)
- Levelling feet with vibration damping (Order No. M-Z2060)
- Protezione per il presetter UNO (Nr. ordine M-Z1910)
- Dust cover UNO (Order No. M-Z1910)
- Memoria utensili illimitata (Nr. ordine M-P4030)
- Tool storage unlimited (Order No. M-P4030)
- Gestione utenti (Nr. ordine M-P4131)
- User management (Order. No. M-P4131)
- Pacchetto Postprocessori Standard con 100 PP (Nr. ordine M-P1303)
- Postprocessor package Standard with 100 PP (Order No. M-P1303)
- 1 adattatore ISO50 : SK, BT, BBT, ANSI, CAT 40 (Nr. ordine M-R1000)
- 1 adapter ISO50: SK, BT, BBT, ANSI, CAT 40 (Order No. M-R1000)
- **Gratuito: H3D-Scan (Nr. ordine M-P4043)**
- **Free of charge: H3D-Scan (Order No. M-P4043)**

Offerta speciale/Special offer

# 29.499 €

Nr. ordine/Order No. M-G1160



**Toolbase Control EL-9 è un distributore utensili automatico per piccole e medie imprese.**

Gli ampi cassetti con comparti flessibili consentono un utilizzo versatile. Tutti i cassetti possono essere bloccati elettronicamente, proteggendo così da accessi non autorizzati.

Sul PC di alta qualità con un grande schermo touchscreen da 27" pollici, è installato il modulo Toolbase® ATMS che consente una gestione ottimale degli utensili nonché un'interfaccia con le macchine Microset esistenti per gestire facilmente gli utensili.

**Toolbase Control EL-9 is a machine tool dispenser for small and midsize businesses.**

The large drawers with flexible partitioning options allow a wide variety of uses. All drawers can be electronically locked, thus protecting against unauthorized access.

The Toolbase ATMS CORE Full Module is installed on a high-quality PC with a large 27" touchscreen. ATMS Core enables permanent availability and optimal C-parts management, as well as a interface to your existing Microset presetting machines for the easy start into tool management.



Offerta speciale/Special offer

# 14.590 €

Nr. ordine/Order No. 84.831.01.3.PK01

Non incluso: imballo, spedizione, installazione & canone annuo di licenza/Plus packaging, shipping, installation & yearly license fee

**Il pacchetto include/Package includes**

- Distributore utensili controllato tramite il software ATMS Core „FULL“
- Gestione di utensili, strumenti di misura, riaffilatura, centri di costo, gestione estesa dei diritti degli utenti, interfacce modulo per il collegamento di Microset
- Materiale di classificazione preconfigurato
- Lettore di schede RFID, scanner 2D
- Tool cabinet controlled via ATMS Core Software “FULL”
- Incl. tools on loan, measuring equipment management, regrinding management, cost centres, extensive user rights management, Interfaces module for connecting Microset
- Preconfigured classification material
- RFID card reader, 2D scanner



## TOOL MANAGEMENT SYSTEM


**WinTool, leader comprovato nella gestione di strumenti e di dati**

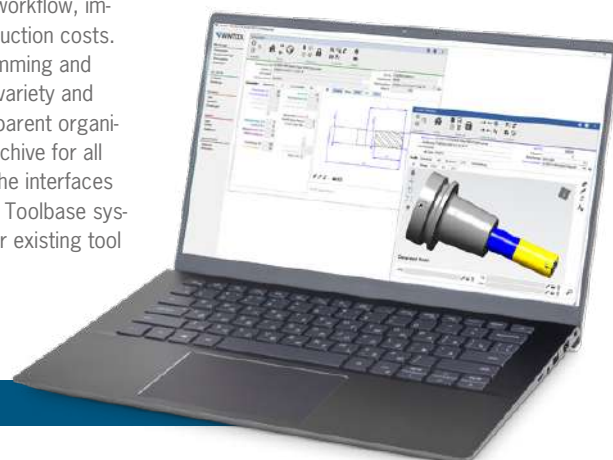
Software di gestione utensili CNC – semplifica il flusso di lavoro di produzione CNC, migliora la produttività e riduce i costi di produzione.

I vantaggi derivano da una programmazione e tempi di attrezzaggio della macchina più brevi, una ridotta varietà di utensili e livelli di scorte, la possibilità di lavorare in un'organizzazione trasparente con un archivio CNC completamente integrato per tutti i dati di funzionamento della macchina.

Con le interfacce ai Presetter Haimer e ai sistemi Toolbase, WinTool si adatta perfettamente al tuo strumento utilizzato al momento per i processi di gestione.

**WinTool, the proven leader in tool and data management**

WinTool – CNC Tool Management Software – simplifies your CNC manufacturing workflow, improves throughput, and lowers production costs. Benefits come from shorter programming and machine setup times, reduced tool variety and stock levels, and working in a transparent organization with a fully integrated CNC archive for all your machine operation data. With the interfaces to HAIMER presetting machines and Toolbase systems, WinTool fits perfectly into your existing tool management processes.



Offerta speciale/Special offer

# 10.990 €

Non incluso: Installazione e canone di licenza annuale  
Plus installation & yearly license fee

**L'offerta include/Package includes**

- WinTool Software Base
- Interfaccia CAM
- Gratuito: Interfaccia con i Presetter HAIMER
- Gratuito: Interfaccia con Toolbase
- WinTool Software Base Module
- CAM Interface
- Free of charge: Interface to HAIMER presetter
- Free of charge: Interface to Toolbase



# HAIMER MICROSET UNO PREMIUM 20|40 & TOOLBASE

**UNO premium – La soluzione giusta per quasi tutti gli utenti. Il più alto standard di presetting manuale degli utensili.** Risultati di misurazione indipendenti dall'operatore, facili da usare con capacità di trasferimento dati digitali.

**UNO premium – The right solution for almost every user. The highest standard of manual tool presetting.**

Operator independent measuring results, easy to use with digital data transfer capabilities.

## Dotazione di serie/Standard Equipment

- |                                                                                                                                                                                                                                                                                                                                                                                                                                                                                                                                                                                                                                                                        |                                                                                                                                                                                                                                                                                                                                                                                                                                                                                                                                                                                                                                    |
|------------------------------------------------------------------------------------------------------------------------------------------------------------------------------------------------------------------------------------------------------------------------------------------------------------------------------------------------------------------------------------------------------------------------------------------------------------------------------------------------------------------------------------------------------------------------------------------------------------------------------------------------------------------------|------------------------------------------------------------------------------------------------------------------------------------------------------------------------------------------------------------------------------------------------------------------------------------------------------------------------------------------------------------------------------------------------------------------------------------------------------------------------------------------------------------------------------------------------------------------------------------------------------------------------------------|
| <ul style="list-style-type: none"> <li>■ Sistema di elaborazione immagini Microvision UNO</li> <li>■ Mandrino di precisione ISO50, manuale mit kraftvoller Vakuum-Klemmung</li> <li>■ Struttura durevole e robusta in ghisa grigia</li> <li>■ Combinazione di materiali termostabili per una migliore ripetibilità</li> <li>■ Touch Screen da 24"</li> <li>■ Operazione manuale</li> <li>■ Windows 10</li> <li>■ Armadietto premium comprensivo di ripiano porta-adattatori a 6 posti</li> <li>■ Funzione Sigma</li> <li>■ Memoria per 1.000 origini e 1.000 utensili</li> <li>■ Uscita dati USB/LAN</li> <li>■ Ripetibilità <math>\pm 2 \mu\text{m}</math></li> </ul> | <ul style="list-style-type: none"> <li>■ Microvision UNO image processing system</li> <li>■ SK50 ultra-high precision spindle, manual with powerful vacuum clamping</li> <li>■ Robust, long-life cast iron construction</li> <li>■ Thermally optimised material combination for improved repeatability</li> <li>■ Manual operation</li> <li>■ 24" touchscreen</li> <li>■ Windows 10</li> <li>■ Premium base cabinet incl. storage for six adapters</li> <li>■ Sigma function</li> <li>■ Memory for 1.000 zero points and tools</li> <li>■ USB / LAN data output</li> <li>■ <math>\pm 2 \mu\text{m}</math> repeatability</li> </ul> |
|------------------------------------------------------------------------------------------------------------------------------------------------------------------------------------------------------------------------------------------------------------------------------------------------------------------------------------------------------------------------------------------------------------------------------------------------------------------------------------------------------------------------------------------------------------------------------------------------------------------------------------------------------------------------|------------------------------------------------------------------------------------------------------------------------------------------------------------------------------------------------------------------------------------------------------------------------------------------------------------------------------------------------------------------------------------------------------------------------------------------------------------------------------------------------------------------------------------------------------------------------------------------------------------------------------------|

## Campo di misura/Measurement Range

- |                                                                                                                                                                                                                                                                                                                                           |                                           |                                                                                                                                              |                            |
|-------------------------------------------------------------------------------------------------------------------------------------------------------------------------------------------------------------------------------------------------------------------------------------------------------------------------------------------|-------------------------------------------|----------------------------------------------------------------------------------------------------------------------------------------------|----------------------------|
| <ul style="list-style-type: none"> <li>■ Diametro utensile max. nell'asse X</li> <li>■ Maximum tool diameter on X-axis</li> <li>■ Diametro max. dell'utensile in oltrecorsa</li> <li>■ Maximum snap gauge tool diameter on X-axis</li> <li>■ Lunghezza dell'utensile max. nell'asse Z</li> <li>■ Maximum tool length on Z-axis</li> </ul> | <p>420 mm</p> <p>100 mm</p> <p>400 mm</p> | <ul style="list-style-type: none"> <li>■ Peso dell'utensile max.</li> <li>■ Maximum tool weight</li> <li>■ Peso</li> <li>■ Weight</li> </ul> | <p>30 kg</p> <p>140 kg</p> |
|-------------------------------------------------------------------------------------------------------------------------------------------------------------------------------------------------------------------------------------------------------------------------------------------------------------------------------------------|-------------------------------------------|----------------------------------------------------------------------------------------------------------------------------------------------|----------------------------|

## L'offerta include/Package includes

- **UNO premium 20|40 (Nr. ordine M-G1185)**
- **UNO premium 20|40 (Order No. M-G1185)**
- Pacchetto Tecnologia: illuminazione, Funzione di ispezione del tagliente, Release-by-Touch (Nr. ordine M-A2060)
- Technology package: Tool inspection light, edgefinder, release-by-touch (Order No. M-A2060)
- Stampante per etichette (Nr. ordine M-Z1005)
- Label printer (Order No. M-Z1005)
- Interfaccia Toolbase (Nr. ordine M-P1516-61)
- Interface to Toolbase (Order No. M-P1516-61)
- **Dispositivo Toolbase, vedere pagina 8 (Nr. ordine 84.831.01.3.PK01)**
- **Toolbase Dispensing System, Package according to page 8 (Order No. 84.831.01.3.PK01)**

Offerta speciale/Special offer

# 29.990 €

Nr. ordine /Order No.  
M-G1185 + 84.831.01.3.PK01

Non incluso: imballo, spedizione, installazione & canone annuo di licenza/Plus packaging, shipping, installation & yearly license fee



**Bilanciatrice per la bilanciatura di utensili, mandrini portautensili, di mole a disco su 1 o 2 livelli (opzionale).**

- Macchina da tavolo
- Ottimizzata per bilanciare mole di rettifica
- Per piccole serie, utilizzi sporadici, mandrini standard e mole a disco
- Adattatori con sistema di serraggio automatico

**Particolarità**

- Utilizzo guidato a menù su display integrato
- Cupola di protezione con bloccaggio automatico
- Cuscinetti speciali ad alta precisione

**Balancing machine for balancing tools, tool holders and grinding wheels in 1 or 2 planes (optional).**

- Force measuring table top machine
- Ideal for smaller shops
- For small batch lots, single application, standard chucks and grinding wheel packages
- Adapter with automatic clamping system

**Features**

- Menu-based handling – via integrated user interface and display
- Safety hood with automatic door lock
- Special high precision spindle bearings

**Équipement/Standard Equipment**

- Base di appoggio ottimizzata per l'assorbimento ottimale delle vibrazioni
- Utilizzo guidato da menù su display
- Indicazione sul display dell'angolo di rotazione
- Mostra la posizione di correzione squilibrio con un raggio laser
- Eliminazione dello squilibrio tramite foratura radiale
- Bilanciatura con anelli o con grani calibrati
- Equilibratura effettuata con due lanci
- Equilibratura con la compensazione del sistema rotante
- Programma di bilanciatura su 1 livello (statico)

- Vibration optimised base
- Integrated user interface for easy handling of the machine
- Optical indexing help
- Balancing in 1 plane
- Drilling radial
- Balancing with spindle compensation
- Laser marking
- Index balancing
- Software for compensation with balancing rings

**Dati tecnici/Technical details**

- |                                                               |                     |
|---------------------------------------------------------------|---------------------|
| ■ Dimensioni approssimative L x L x A/Dimensions [mm]         | 500 x 680 x 820     |
| ■ Peso/Weight [kg]                                            | 200 kg              |
| ■ Velocità del sistema rotante [giri/min]/Spindle speed [rpm] | 400–1100            |
| ■ Precisione della misurazione/Measuring accuracy [gmm]       | < 1                 |
| ■ Tensione di alimentazione/Power requirements [V/Hz]         | 230/50–60           |
| ■ Potenza richiesta/Power usage [kW]                          | 0,4                 |
| ■ Aria compressa/Compressed air [bar]                         | 6                   |
| ■ Lunghezza max. utensili/max. tool length [mm]               | 360                 |
| ■ Diametro max. dell'utensile/max. tool diameter [mm]         | 340                 |
| ■ Peso dell'utensile max./max. tool weight [kg]               | 15                  |
| ■ <b>Nr. ordine/Order No.</b>                                 | <b>TD105-H06-EU</b> |

**1 adattatore standard per la bilanciatura HSK-A63  
(Nr. ordine 80.201.A63.00)**

**1 standard balancing adapter HSK-A63 included  
(Order No. 80.201.A63.00)**



**COSTI DI  
TRASPORTO INCLUSI!  
FREIGHT INCLUDED!**



Offerta speciale/Special offer

**19.999 €**

# HAIMER TOOL DYNAMIC TD COMFORT

**Tool Dynamic TD Comfort** è la macchina bilanciatrice più precisa al mondo con una ripetibilità di < 0,5 gmm. Con l'indicatore ottico dello squilibrio mediante un laser di precisione arrivate velocemente all'obiettivo. Inoltre, con il nuovo software di bilanciatura di questa macchina, è possibile compensare lo squilibrio mediante la fresatura ed è facile da utilizzare.

**Tool Dynamic TD Comfort** is the most accurate tool balancing machine in the world with a repeatable accuracy of < 0,5 gmm. With the optical indication of unbalance by the precision laser you reach your targets fast! In addition the new balancing software of this machine offers the possibility to correct the unbalance by milling and is easy to operate.

## Équipement/Equipment

- Armadietto con cassette integrato nella macchina
- Equilibratura in punti fissi
- Basamento in cemento polimerico
- Una combinazione di materiali ottimizzata termicamente per ottenere una altissima ripetibilità
- Rilevamento ottico di rotazione
- Equilibratura su 1 piano (statico) Equilibratura su 2 piani
- Foratura radiale
- Programma di bilanciamento con fresatura
- Software di bilanciamento TD 4.0
- Marcatura Laser
- Monitor TFT
- Rotazione automatica
- Software per la equilibratura a mezzo di anelli eccentrici
- Rack for accessories
- Fixed components
- Robust, long-life cast iron construction
- Thermally optimised material combination for improved repeatability
- Optical indexing help
- Balancing in 1 plane and Balancing in 2 planes
- Drilling radial
- Milling program
- Balancing software TD 4.0
- Laser marking
- TFT screen
- Automatic indexing
- Software for compensation with balancing rings

## L'offerta include /Following options included

- 1 adattatore standard per la bilanciatura (nelle misure ISO/ BT30/40, HSK 32 – 63 nella forma A e E)
- 1 standard balancing adapter (available for following adapters: SK/BT 30/40, HSK 32 – 63 independent form A or E)
- 3 pacchetti software aggiuntivi:  
Opzione programma di foratura assiale (Nr. ordine 80.213.01)  
Funzione „Peso specifico“ (Nr. ordine 80.209.00)  
Punti alternativi di intervento (Nr. ordine 80.245.10)
- 3 additional software packages:  
Drilling axial (Order No. 80.213.01)  
Specific weight function (Order No. 80.209.00)  
Alternative compensation positions (Order No. 80.245.10)

## Dati tecnici/Technical details

- |                                                               |                     |
|---------------------------------------------------------------|---------------------|
| ■ Dimensioni approssimative L x L x A/Dimensions [mm]         | 1100 x 1500 x 820   |
| ■ Peso/Weight [kg]                                            | 450                 |
| ■ Velocità del sistema rotante [giri/min]/Spindle speed [rpm] | 300–1100            |
| ■ Precisione della misurazione/Measuring accuracy [gmm]       | < 0,5               |
| ■ Tensione di alimentazione/Power requirements [V/Hz]         | 230/50–60           |
| ■ Potenza richiesta/Power usage [kW]                          | 0,4                 |
| ■ Aria compressa/Compressed air [bar]                         | 6                   |
| ■ Lunghezza max. utensili/max. tool length [mm]               | 400                 |
| ■ Diametro max. dell'utensile/max tool diameter [mm]          | 380                 |
| ■ Su richiesta Ø/optional                                     | 425                 |
| ■ Peso max. dell'utensile/max tool weight [kg]                | 30                  |
| ■ <b>Nr. ordine/Order No.</b>                                 | <b>TD100-H01-EU</b> |

Offerta speciale/Special offer

# 33.999 €



# DIGITALIZZAZIONE PER PICCOLE-MEDIE IMPRESE DIGITIZATION FOR SMALL AND MEDIUM-SIZED ENTERPRISES



## L'offerta include/Package includes

- **UNO premium 20140 (Nr. ordine M-G1185)**
- **UNO premium 20140 (Order No. M-G1185)**
- **Pacchetto Tecnologia: illuminazione, Funzione di ispezione del tagliente, Release-by-Touch (Nr. ordine M-A2060)**
- **Technology package: Tool inspection light, edgfinder, release-by-touch (Order No. M-A2060)**
- **Stampante per etichette (Nr. ordine M-Z1005)**
- **Label printer (Order No. M-Z1005)**
- **Interfaccia Toolbase e WinTool (Nr. ordine M-P1516-61 e M-P1516-4)**
- **Interface to Toolbase and WinTool (Order No. M-P1516-61 and M-P1516-4)**
- **Dispositivo Toolbase, pacchetto come da pagina 8 (Nr. ordine 84.831.01.3.PK01)**
- **Toolbase Dispensing System, Package according to page 8 (Order No. 84.831.01.3.PK01)**
- **Sistema gestionale WinTool, pacchetto come da pagina 8**
- **WinTool Tool Management System, Package according to page 8**

Offerta speciale/Special offer

# 39.990 €

Non incluso: imballo, spedizione, installazione & canone annuo di licenza/Plus packaging, shipping, installation & yearly license fee

## FRESE HAIMER MILL – ACQUISTA 3, OTTIENI 5! HAIMER MILL ENDMILLS – BUY 3, GET 5!

L'offerta comprende cinque frese HAIMER MILL **dalla nostra gamma completa di prodotti** al prezzo di tre.

Le due frese con i prezzi più bassi sono gratuite.

Per maggiori informazioni sulle frese e sulle testine Duo Lock, si prega di fare riferimento al nostro programma di consegna a partire da pagina 22 o visita <https://shop.haimer.com/it/Utensili/>

The offer includes five HAIMER MILL endmills **from our complete product range** at the price of three.

The two endmills with lowest pricing are free of charge.\*

For more information on our endmills and milling heads, please refer to our Delivery Program starting on page 22 or visit

<https://shop.haimer.com/en/Cutting-Tools/>



## HAIMER DUO-LOCK TESTE DI FRESATURA – ACQUISTA 3, OTTIENI 5! HAIMER DUO-LOCK MILLING HEADS – BUY 3, GET 5!

L'offerta include cinque testine di fresatura HAIMER Duo-Lock **della nostra gamma completa di prodotti** al prezzo di tre.

Le due Frese con prezzo più basso sono gratuite.

Per maggiori informazioni sulle nostre frese, per favore consulta il nostro programma di consegna a partire da pagina 90 oppure visita <https://shop.haimer.com/it/Utensili/Duo-Lock/>

The offer includes five HAIMER Duo-Lock milling heads **from our complete product range** at the price of three.

The two milling heads with lowest pricing are free of charge.\*

For more information on our milling heads, please refer to our Delivery Program starting on page 90 or visit

<https://shop.haimer.com/en/Cutting-Tools/Duo-Lock/>



\*Promozione valida solo per utensili dello stesso diametro oppure della stessa interfaccia D-L  
Promotion only valid for tools with the same diameter or the same D-L interface

# CHIAVE DINAMOMETRICA PER MANDRINO STANDARD ER E PER MANDRINO PORTAPINZE POWER

## TORQUE WRENCH WITH INSERT FOR FREE AT A FAVORABLE PRICE!

### Per una coppia ottimale ed una maggiore precisione: Chiave dinamometrica Torque Master

- Chiave dinamometrica per una forza di serraggio e una ripetibilità ottimali
- Per un'altissima precisione di concentricità
- Trasmissione ottimale della forza di serraggio
- Coppia estremamente precisa, per una altissima precisione di serraggio
- Nessun sovraccarico delle pinze, anche con diametri di serraggio piccoli
- Inserti intercambiabili

### Optimal torque for more precision: Torque Master torque wrench

- For highest runout accuracy, no one-sided clamping
- Optimal power transmission by constant force application
- Two-armed torque wrench for highest clamping and repeatability with dial gauge
- Maximum torque for highest clamping force
- No overloading of smaller clamping diameters
- Changeable inserts



**1 inserto a tua scelta in omaggio!**  
**1 insert of your choice for free!**



### L'offerta include/Delivery includes

- 1 chiave dinamometrica incluso  
1 inserto per pinze ER standard o Power (ER16, ER25, ER32)
- 1 Torque Master torque wrench incl. 1 insert for standard ER or Power Collet collet chucks (ER16, ER25 or ER32)

Offerta speciale/Special offer

# 399 €

Nr. ordine/Order No. 84.600.00.S

## PROGRAMMA DI FORNITURA / DELIVERY PROGRAM

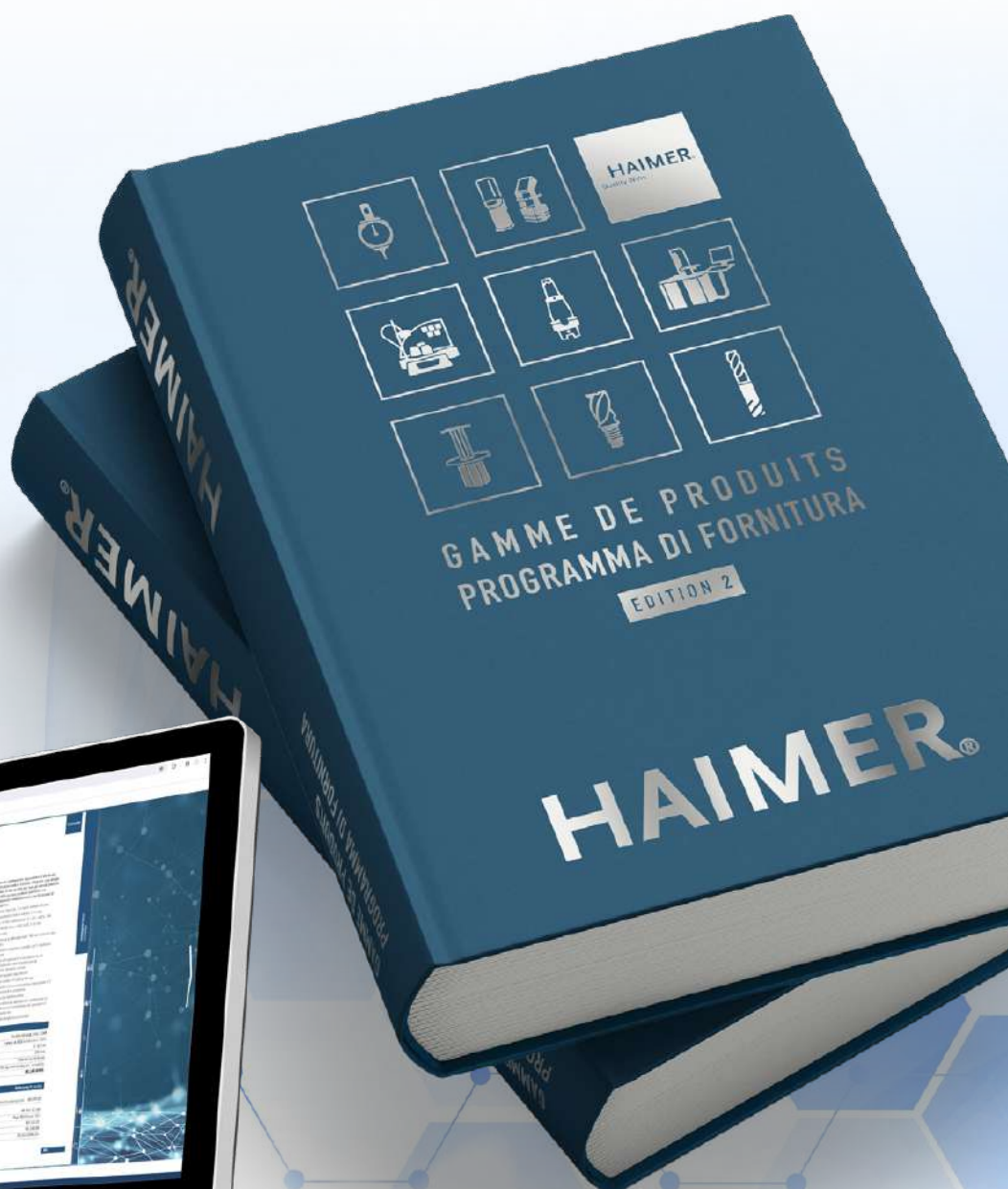
Scoprite il nuovo ed aggiornato catalogo completo HAIMER. Riunisce tutti i singoli cataloghi HAIMER e sarà aggiornato annualmente con i nuovi prodotti e servizi sviluppati da HAIMER.

Discover the new and updated HAIMER complete catalog. It combines all HAIMER single catalogs and will be updated annually with new products and services developed by HAIMER.

**QUI POTETE ORDINARE  
LA VOSTRA VERSIONE  
CARTACEA**



[https://shop.haimer.com/  
media/2023-Interaktiver-  
Katalog-FR-IT/html5.html](https://shop.haimer.com/media/2023-Interaktiver-Katalog-FR-IT/html5.html)



# 30 % SCONTO SUI MANDRINI PORTAPINZA ER STANDARD CORTI 30 % DISCOUNT ON SHORT STANDARD ER COLLET CHUCKS

30%  
SCONTO  
DISCOUNT



Otteni il 30% di sconto sui mandrini portapinze ER standard corti come indicato di seguito.

L'offerta è valida per le seguenti interfacce: SK40, BT40, HSK-A63

Get 30% discount on short Standard ER collet chucks from the program below.

Offer is valid for following interfaces: SK40, BT40, HSK-A63

SK40	ER	16	25	32		
	Ø D [mm]	28	42	50		
	Serraggio/Clamping range [mm]	0,5-10,0	1,0-16,0	1,5-20,0		
	L [mm]	<sup>1)</sup>	62	64		
	Lunghezza/Length A [mm]	corto/short	70	70		70
	Nr. ordine/Order No.	40.320...	.16	.25		.32
	Prezzo listino/List price		110,00	110,00		110,00
Offerta speciale/Special price		77,00	77,00	77,00		

BT40	ER	16	25	32		
	Ø D [mm]	28	42	50		
	Serraggio/Clamping range [mm]	0,5-10,0	1,0-16,0	1,5-20,0		
	L [mm]	<sup>1)</sup>	57	64		
	Lunghezza/Length A [mm]	corto/short	70	70		70
	Nr. ordine/Order No.	40.520...	.16	.25		.32
	Prezzo listino/List price		110,00	110,00		113,00
Offerta speciale/Special price		77,00	77,00	79,10		

HSK-A63	ER	16	25	32		
	Ø D [mm]	28	42	50		
	Serraggio/Clamping range [mm]	0,5-10,0	1,0-16,0	1,5-20,0		
	L [mm]	46,5	48	47		
	Lunghezza/Length A [mm]	ultracorto/ultra short	75	75		75
	Nr. ordine/Order No.	A63.025...	.16	.25		.32
	Prezzo listino/List price		199,00	199,00		212,00
Offerta speciale/Special price		139,30	139,30	148,40		

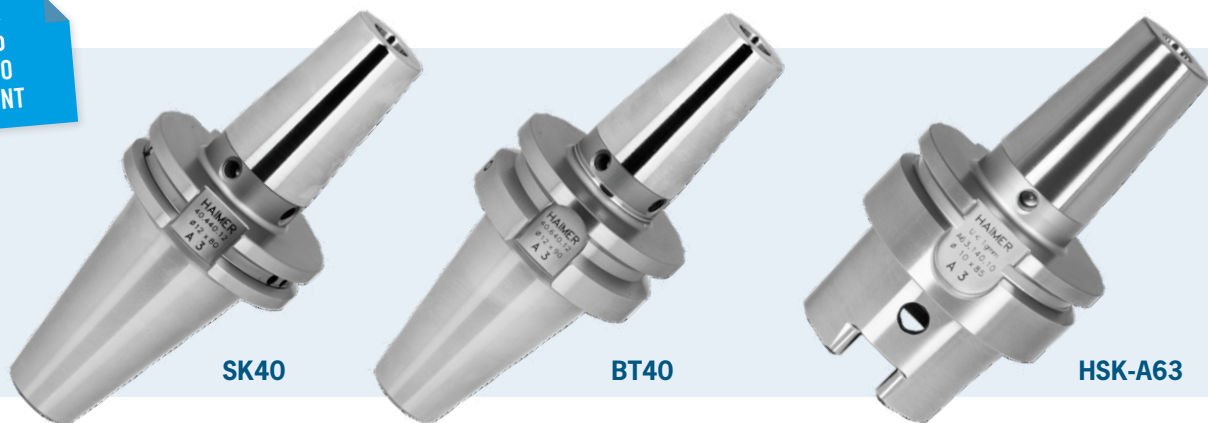
1) Con foro passante/Drilled through



# 30 % SCONTO SUI MANDRINI A CALETTAMENTO STANDARD CORTI

## 30 % DISCOUNT ON SHORT STANDARD SHRINK FIT CHUCKS

**30%  
SCONTO  
DISCOUNT**



Otteni il 30% di sconto sui mandrini a calettamento standard corti come indicato di seguito.  
L'offerta è valida sulle seguenti interfacce: SK40, BT40, HSK-A63

Get 30% discount on short Standard Shrink Fit Chucks from the program below.  
Offer is valid for following interfaces: SK40, BT40, HSK-A63

SK40	Serraggio/Clamping	Ø D1 [mm]	06	08	10	12	14	16	18	20		
		Ø D2 [mm]	21	21	24	24	27	27	33	33		
		Ø D3 [mm]	27	27	32	32	34	34	42	42		
		L [mm]	36	36	42	47	47	50	50	52		
		Lunghezza/Length A [mm]	corto/short	80	80	80	80	80	80	80	80	
		Nr. ordine/Order No.	40.440...	.06	.08	.10	.12	.14	.16	.18	.20	
		Prezzo listino/List price EUR		169,00	169,00	169,00	169,00	169,00	169,00	169,00	169,00	
	Offerta speciale/Special price EUR		118,30	118,30	118,30	118,30	118,30	118,30	118,30	118,30		

BT40	Serraggio/Clamping	Ø D1 [mm]	06	08	10	12	14	16	18	20		
		Ø D2 [mm]	21	21	24	24	27	27	33	33		
		Ø D3 [mm]	27	27	32	32	34	34	42	42		
		L [mm]	36	36	42	47	47	50	50	52		
		Lunghezza/Length A [mm]	corto/short	90	90	90	90	90	90	90	90	
		Nr. ordine/Order No.	40.640...	.06	.08	.10	.12	.14	.16	.18	.20	
		Prezzo listino/List price EUR		177,00	177,00	177,00	177,00	177,00	177,00	177,00	177,00	
	Offerta speciale/Special price EUR		123,90	123,90	123,90	123,90	123,90	123,90	123,90	123,90		

HSK-A63	Serraggio/Clamping	Ø D1 [mm]	06	08	10	12	14	16	18	20		
		Ø D2 [mm]	21	21	24	24	27	27	33	33		
		Ø D3 [mm]	27	27	32	32	34	34	42	42		
		L [mm]	36	36	42	47	47	50	50	52		
		Lunghezza/Length A [mm]	corto/short	80	80	85	90	90	95	95	100	
		Nr. ordine/Order No.	A63.140...	.06	.08	.10	.12	.14	.16	.18	.20	
		Prezzo listino/List price EUR		196,00	196,00	196,00	196,00	196,00	196,00	196,00	196,00	
	Offerta speciale/Special price EUR		137,20	137,20	137,20	137,20	137,20	137,20	137,20	137,20		

# SERVICE DA UN'UNICA FONTE PER TUTTE LE MACCHINE DELLA VOSTRA TOOL ROOM!

## SERVICE FOR ALL YOUR PERIPHERALS FROM A SINGLE SOURCE!

**PREZZO PROMOZIONALE PROMOTION RATE - 20%**

Con la nostra **promozione Service HAIMER CARE 2023** puoi usufruire di tariffe dedicate per una manutenzione a lungo termine a un livello di prezzo vantaggioso. Nel 2023 riceverai uno **sconto del 20%** sui nostri contratti di assistenza Quality Wins e Premium per macchine a calettamento, bilanciatrici e presetting.

A seconda del contratto, riceverai uno sconto speciale sulle parti di ricambio e sulle parti soggette a usura e ti verrà fatturato il tutto una volta effettuato l'intervento di manutenzione programmata (al massimo dopo 12 mesi). Mantieni le tue macchine in buone condizioni e richiedi il tuo contratto di assistenza personalizzato!

With our **HAIMER CARE service promotion 2023** you can take advantage of long-term maintenance rates on a beneficial price level. In 2023 you receive **20% off** on our Quality Wins and Premium service contracts for shrink fit, balancing and presetting machines.

Depending on the contract you will receive a special discount on spare and wear parts and we will invoice once the service was conducted (after 12 months at the latest). Keep your machines in good shape and ask for your individual service contract!

### I vostri vantaggi

- ✓ Riconoscimento precoce delle usure
- ✓ Mantenimento dello stato ideale
- ✓ Migliore disponibilità degli specialisti HAIMER
- ✓ Livello di qualità costante

### Your benefits

- ✓ Early wear detection
- ✓ Maintenance of machine condition
- ✓ Best access to HAIMER specialists
- ✓ Consistent quality level



Prestazioni Services	Manutenzione Premium Premium maintenance	Manutenzione Quality Wins Quality Wins maintenance
Durata Duration	3 anni 3 years	3 anni 3 years
Manutenzione secondo la check list di HAIMER Maintenance according to HAIMER checklist	✓	✓
Sostituzione delle parti soggette ad usura Wear parts	15% di sconto 15% discount	35% di sconto 35% discount
Sostituzione dei pezzi di ricambio Spare parts	15% di sconto 15% discount	✓
Estensione della garanzia Warranty extension	–	fino a 24 mesi to 24 months
Calibratura Calibration	✓	✓
Spese di viaggio Travel expenses	–	✓
Tariffa per servizio express Express rate	✓	✓
Corso Training	–	✓
Kit di manutenzione Maintenance kit	–	✓
Calibrazione con certificazione per ISO 9001 Calibration with certificate for ISO 9001	opzionale Optional	opzionale Optional

Puoi trovare tutte le informazioni su HAIMER CARE sul nostro sito web

You can find all information about HAIMER CARE on our website



Assicurati un interessante costo di manutenzione per i prossimi 3 anni!

Get an attractive maintenance rate for the next 3 years!

Prezzo promozionale (-20%) su tutti i contratti di manutenzione e fatturazione solo dopo la manutenzione \*

Promotion-rate (-20 %) for all maintenance contracts and invoicing after actual maintenance service\*

## MANUTENZIONE PREMIUM / PREMIUM MAINTENANCE

Nr. ordine / Order No.	Denominazione / Name	Prezzo standard p.a. Standard rate p.a.	Prezzo promozionale (-20%) Promotion-rate p.a. (-20 %)
<b>PREMIUM – POWER CLAMP</b>			
91.101.11.20	Manutenzione / Maintenance Premium PC Nano / Nano NG i4.0 / Basic	599,00 €	479,20 €
91.101.12.20	Manutenzione / Maintenance Premium PC Profi Line / Air i4.0	719,00 €	575,20 €
91.101.13.20	Manutenzione / Maintenance Premium PC Premium	958,00 €	766,40 €
91.101.14.20	Manutenzione / Maintenance Premium PC Premium i4.0	958,00 €	766,40 €
91.101.15.20	Manutenzione / Maintenance Premium PC Sprint i4.0	1.318,00 €	1.054,40 €
91.101.16.20	Manutenzione / Maintenance Premium PC Premium Plus	1.318,00 €	1.054,40 €
<b>PREMIUM – TOOL DYNAMIC</b>			
91.101.21.20	Manutenzione / Maintenance Premium TD 1002	1.079,00 €	836,20 €
91.101.22.20	Manutenzione / Maintenance Premium TD ECO / Comfort	1.439,00 €	1.151,20 €
91.101.23.20	Manutenzione / Maintenance Premium TD Preset	2.399,00 €	1.919,20 €
91.101.24.20	Manutenzione / Maintenance Premium TD 800	1.679,00 €	1.343,20 €
<b>PREMIUM – MICROSET</b>			
91.101.31.20	Manutenzione / Maintenance Premium UNO Smart	628,00 €	502,40 €
91.101.32.20	Manutenzione / Maintenance Premium UNO Premium	1.199,00 €	959,20 €
91.101.33.20	Manutenzione / Maintenance Premium UNO AF / AD VIO	1.559,00 €	1.247,20 €
91.101.34.20	Maintenance / Maintenance Premium VIO linear toolshrink	2.039,00 €	1.631,20 €

## MANUTENZIONE QUALITY WINS / QUALITY WINS MAINTENANCE

Nr. ordine / Order No.	Denominazione / Name	Prezzo standard p.a. Standard rate p.a.	Prezzo promozionale (-20%) Promotion-rate p.a. (-20 %)
<b>QUALITY WINS – POWER CLAMP</b>			
91.101.11.40	Manutenzione / Maintenance Quality Wins PC Nano / Nano NG i4.0 / Basic	2.399,00 €	1.919,20 €
91.101.12.40	Manutenzione / Maintenance Quality Wins PC Profi Line / Air i4.0	2.759,00 €	2.207,20 €
91.101.13.40	Manutenzione / Maintenance Quality Wins PC Premium	2.999,00 €	2.399,20 €
91.101.14.40	Manutenzione / Maintenance Quality Wins PC Premium i4.0	2.999,00 €	2.399,20 €
91.101.15.40	Manutenzione / Maintenance Quality Wins PC Sprint i4.0	3.598,00 €	2.878,40 €
91.101.16.40	Manutenzione / Maintenance Quality Wins PC Premium Plus	3.598,00 €	2.878,40 €
<b>QUALITY WINS – TOOL DYNAMIC</b>			
91.101.21.40	Manutenzione / Maintenance Quality Wins TD 1002	2.759,00 €	2.207,20 €
91.101.22.40	Manutenzione / Maintenance Quality Wins TD ECO / Comfort	3.238,00 €	2.590,40 €
91.101.23.40	Manutenzione / Maintenance Quality Wins TD Preset	6.000,00 €	4.800,00 €
91.101.24.40	Manutenzione / Maintenance Quality Wins TD 800	3.598,00 €	2.878,40 €
<b>QUALITY WINS – MICROSET</b>			
91.101.31.40	Manutenzione / Maintenance Quality Wins UNO Smart	1.559,00 €	1.247,20 €
91.101.32.40	Manutenzione / Maintenance Quality Wins UNO Premium	3.000,00 €	2.400,00 €
91.101.33.40	Manutenzione / Maintenance Quality Wins UNO AF / AD VIO	3.599,00 €	2.879,20 €
91.101.34.40	Manutenzione / Maintenance Quality Wins VIO linear toolshrink	4.200,00 €	3.360,00 €

\* Entro e non oltre 12 mesi dalla firma del contratto / no later than 12 months after signing the contract



Haimer Italia Srl. | Via del Commercio, 10/d | 20881 Bernareggio (MB) | Italia

☎ +39-039-9253050 ✉ haimer@haimer.it 🌐 www.haimer.com